

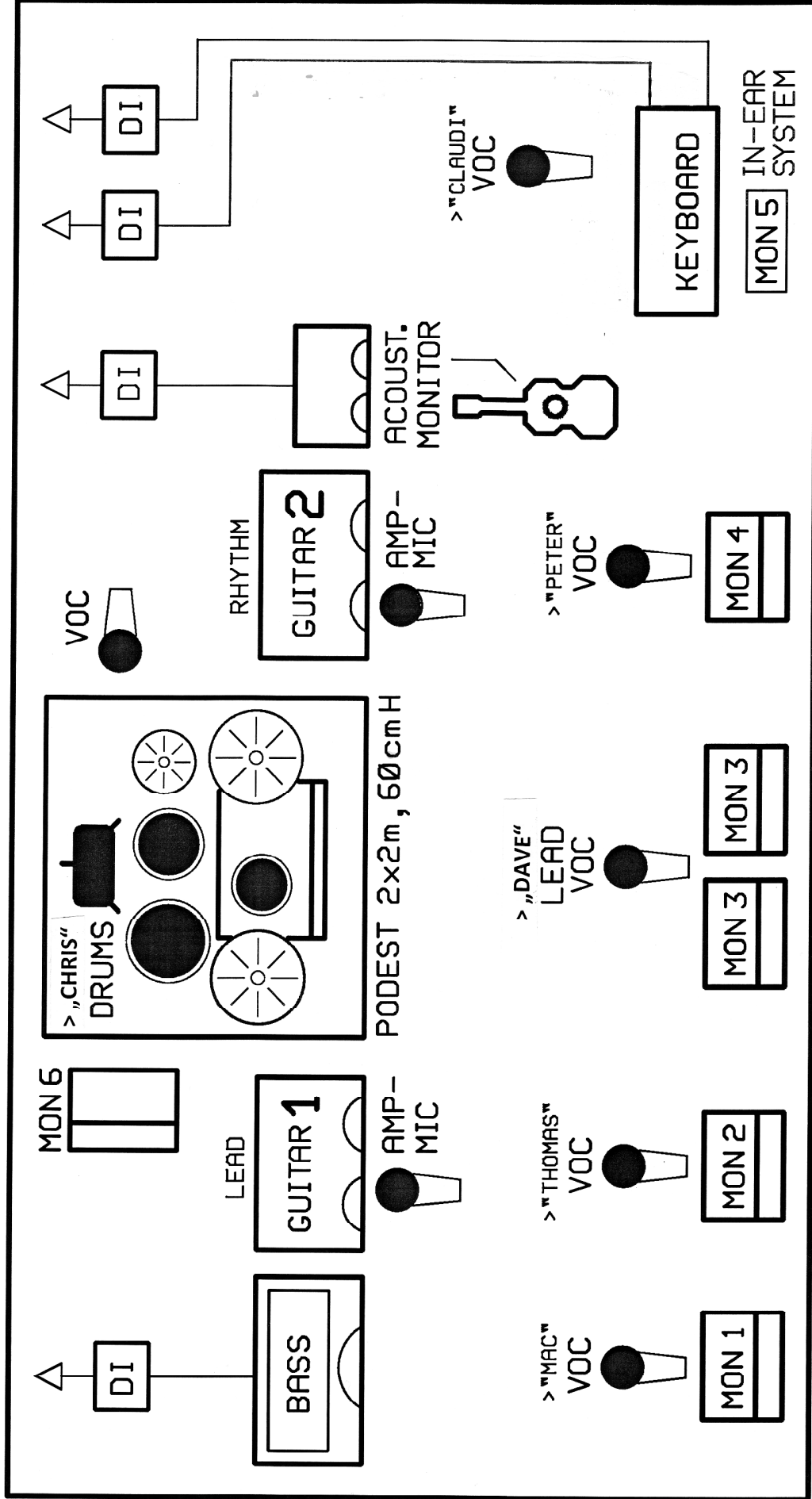
STAGE PLAN



KONTAKT

Peter Hoffmann
Am Steinernen Kreuz 7
-D- 64409 Messel

TEL 06159-1230
MOB 0171-1477431
MAIL hoffmann-peter@t-online.de
www.brandybeatles.de



optional 6 EIGENE VOC-MIC > SM 58-BETA

BÜHNE mind. 6 x 4m